

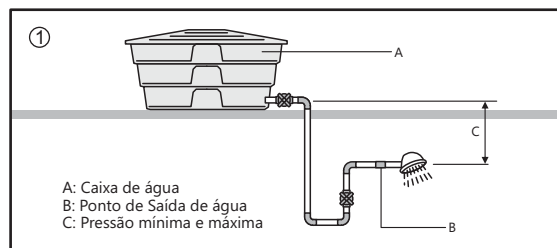
INSTRUÇÕES

ATENÇÃO - IMPORTANTE PARA SUA SEGURANÇA

- Antes de instalar esta Ducha, leia atentamente estas Instruções.
- **DESLIGUE O DISJUNTOR OU O DR DO CIRCUITO ELÉTRICO DA DUCHA.**
- Este produto deve ser instalado por pessoa qualificada.
- Peças não originais conectadas à saída da Ducha podem causar danos irreparáveis.
- Use somente mangueira de material isolante elétrico.
- A água muito quente pode causar queimaduras. Crianças, idosos e pessoas doentes devem ser supervisionadas ao utilizar o produto.
- Para evitar riscos de choques elétricos, conecte o Fio Terra desta Ducha a um sistema de aterramento conforme NBR5410.
- O sistema de aterramento é a maneira mais segura de se evitar choques elétricos. Para tanto, é necessário que seja feito corretamente por pessoas qualificadas.
- Se sua instalação não dispõe de Fio Terra, providencie.
- Nunca conecte o **Fio Terra** da Ducha diretamente ao **Neutro** da instalação.
- O **Fio Terra** ou **Condutor de Proteção** da instalação deverá sempre ser conectado no **Terminal de Aterramento** do quadro de distribuição.

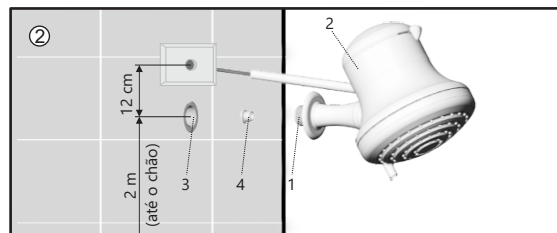
INSTALAÇÃO - OBSERVAÇÕES PRELIMINARES

- **Atenção:** Observe se a voltagem da Ducha é o mesmo da rede elétrica (110/127V ou 220/230V)
- **Importante:** Antes de instalar a Ducha, abra o registro de água para eliminar resíduos da tubulação.
- Para Pressão acima de 80 kPa (8 mca) ou água da rua, mantenha instalado o dispositivo redutor (4) na entrada da ducha (figura 2).
- **Importante:** a pressão de água disponível em seu banheiro pode ser verificada de forma prática. Basta observar a altura entre o ponto de instalação da Ducha e o fundo da caixa de água (figura 1).
- A Ducha deve ser instalada a 2 m do piso.
- A caixa de luz deve ser instalada 12cm acima do ponto de instalação (figura 2).
- Verifique se sua instalação dispõe de fiação, disjuntor e dispositivo DR (Idn 0,03 A) no quadro de força exclusivos para a Ducha, conforme especificado.



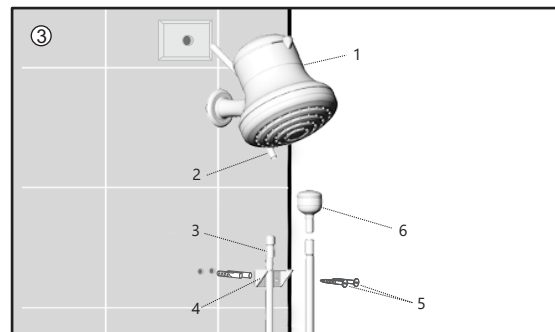
INSTALAÇÃO HIDRÁULICA (FIGURA 2)

- 1 - Vede a rosca (1) da entrada (3) da Ducha (2) com veda rosca.
- 2 - Manualmente, rosqueie a Ducha (2) na saída de água (3) da parede (para roscas diferentes de 1/2" BSP (Gás), use um adaptador, não incluso).



INSTALAÇÃO DO SUPORTE DA DUCHA MANUAL (FIG.3)

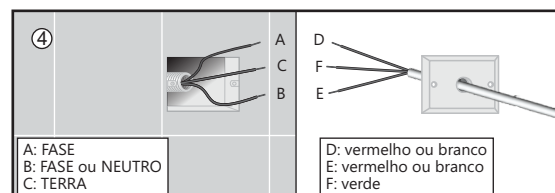
- Marque as posições de furação do suporte (4), onde não exista canos na parede, para não serem perfurados.
- Faça os furos com broca de 6 mm.
- Fixe o suporte (4) através de dois parafusos (5) com buchas 6 mm (inclusos).
- Passe a mangueira (3) pelo furo do suporte (4) e encaixe a mangueira (3) na saída (2).
- Encaixe a ducha manual (6) na extremidade da mangueira (3).



INSTALAÇÃO ELÉTRICA (FIGURA 4)

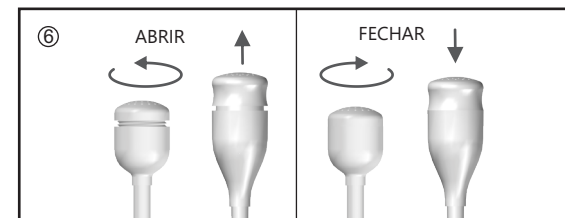
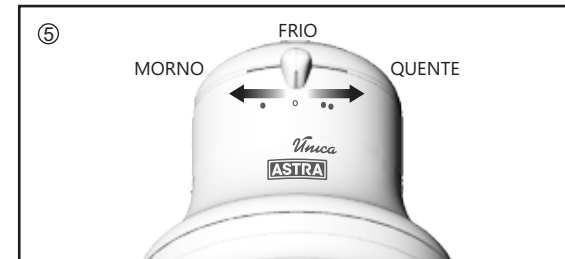
Importante: não use nenhum tipo de plugue ou tomada

- Observe se a voltagem da Ducha é igual a da rede elétrica (127V ou 220V).
- Desligue o disjuntor ou o DR do circuito elétrico da Ducha.
- **Importante:** deixe escoar água pela ducha antes de ligá-la à rede elétrica e sempre depois que: trocar a resistência ou reinstalar a Ducha ou limpar a caixa de água.
- Conecte o FIO VERDE da Ducha ao FIO TERRA e cada FIO VERMELHO (ou BRANCO) a cada um dos fios de alimentação da instalação (127V ou 220V).
- Faça a isolamento das conexões elétricas, acomode os fios na caixa de luz, coloque o espelho e religue o disjuntor e/ou DR.



USO (FIGURA 5 E 6)

- Mova o botão para MORNHO ou QUENTE (figura 5).
- Abra o registro e regule a temperatura da água, abrindo mais ou menos o registro.
- Para economizar, em dias quentes acione sempre o botão para MORNHO e repita o item 2.
- **Atenção:** não acione o botão com o registro aberto. Em alta pressão, reduza a vazão para atingir a temperatura desejada.
- Para abrir a Ducha Manual, gire manualmente ou puxe o espalhador, dependendo do modelo da sua Ducha. Para fechar, gire-o no sentido contrário ou empurre-o (figura 6).



MANUTENÇÃO

- Antes de limpar ou consertar a Ducha, sempre desligue o disjuntor ou DR do circuito elétrico da Ducha.
- Limpe-a somente com pano umedecido com água, pois outro produto poderá danificar o acabamento.
- Não desmonte a Ducha, pois há risco de choque elétrico internamente.
- Limpe regularmente o crivo para manter o jato, passando uma escova nos furos, desobstruindo-os.
- **Atenção:** a troca do cordão de alimentação ou partes/peças desta Ducha, deverá ser executada somente por um dos Postos de Assistência Técnica Astra.

ANTES DE CHAMAR A ASSISTÊNCIA TÉCNICA, VERIFIQUE OS SEGUINTE PROBLEMAS:

- Se não esquenta, ligue o disjuntor e o DR e acione o botão para MORNHO ou QUENTE.
- Se não sai água, abra o registro geral do banheiro.
- Se sai pouca água ou jato fraco, limpe os furos (item "Manutenção") e/ou elimine o ar da tubulação, abrindo todos os registros
- Se a água está muito quente ou fria, ajuste acionando o botão para MORNHO ou QUENTE. Se está esquentando pouco no QUENTE, chame seu eletricitista para verificar se a fiação está conforme o especificado na embalagem do produto ou se a voltagem está baixa, ou feche o registro diminuindo a vazão de água até atingir a temperatura desejada.

GARANTIA

- Esta garantia cobre defeitos de fabricação por 2 anos (incluída a garantia legal de 90 dias) mediante apresentação da Nota Fiscal de compra.
- A Resistência possui garantia legal de 90 dias.
- No prazo de garantia, o reparo/substituição gratuita das peças, comprovadamente defeituosas, será realizada na Rede de Assistência Técnica.
- O consumidor é responsável pelas despesas de atendimento à domicílio ou de transporte do produto à Assistência Técnica.
- Excluem-se os defeitos por desgaste natural (vedantes, retentores, gaxetas, anéis de vedação, guarnições, mecanismos de vedação, etc.) ou pelo descumprimento das recomendações destas Instruções.